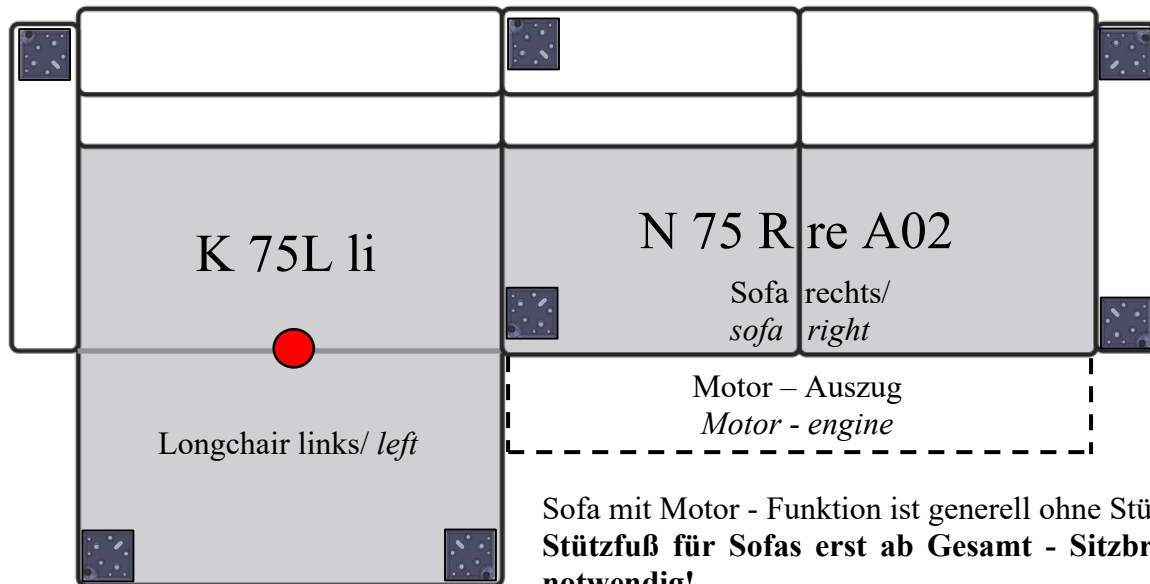
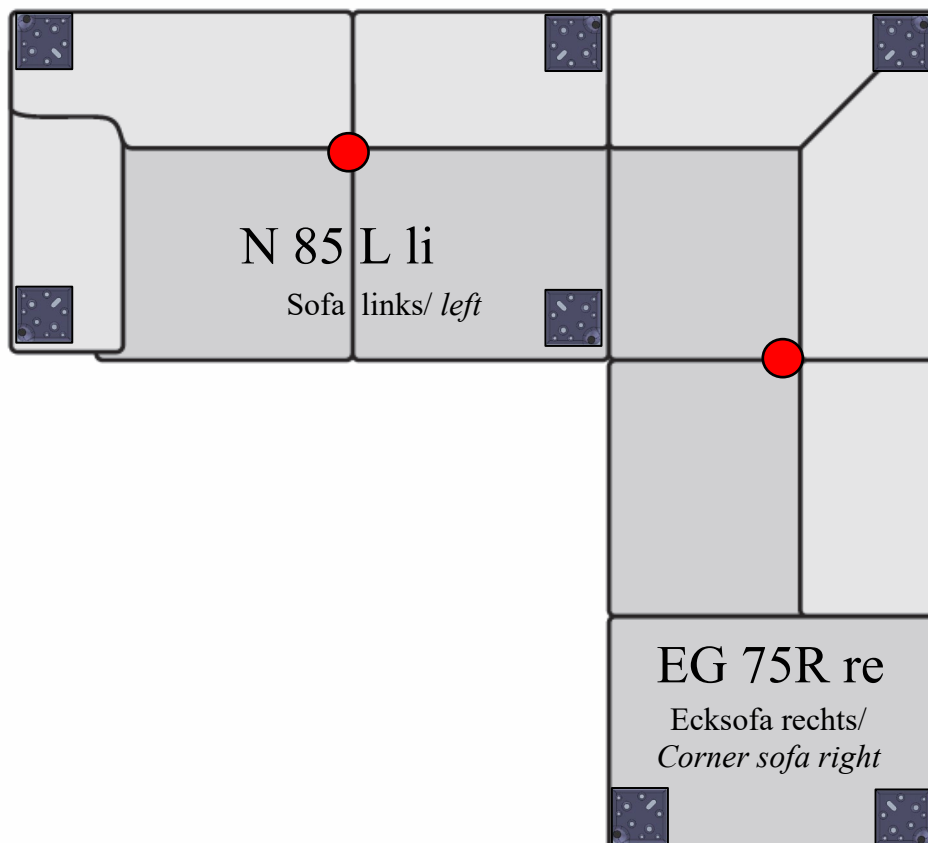


Zusammenstellung
Compilation

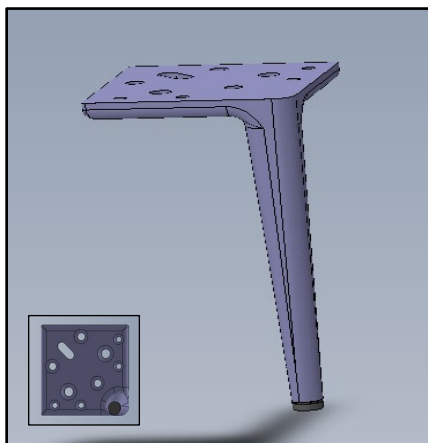


Sofa mit Motor - Funktion ist generell ohne Stützfuß!
Stützfuß für Sofas erst ab Gesamt - Sitzbreite 150 cm notwendig!

*Sofa with motor - function is generally without support leg!
Support leg for sofas only from total - seat width 150 cm necessary!*



Montagematerial für Metallfüße
Assembly material for metal legs



Metallfuß F S1
Metal Leg F S1



Höhenverstellbarer Stützfuß
Height adjustable support leg

Beispielskizzen
Example sketches

